



## FuelMaster®

### Kingspan Titan FuelMaster®

Nádrže Kingspan Titan FuelMaster® byly navrženy na základě odborných znalostí, bohatých zkušeností a analýzy potřeb klientů v mnoha hospodářských odvětvích.

Zařízení FuelMaster® patří k jednomu z nejpevnějších a nejspolehlivějších výdejních systémů motorové nafty dostupných na trhu.

Nádrže FuelMaster® a jejich monitorovací systém zajišťují brzkou návratnost investice a příslušný stupeň kontroly potřebný u všech druhů činností.

Každá nádrž Kingspan Titan FuelMaster® umožňuje bezpečný a pohodlný způsob skladování motorové nafty, který splňuje všechny tuzemské a mezinárodní normy.

Inovační nádrže FuelMaster® se odlišují: kvalitou, spolehlivostí a funkcími.

## KVALITA

› Kingspan Titan FuelMaster® je záruka vysoké kvality podepřená mnohaletými zkušenostmi. Nádrže FuelMaster® zajišťují udržení čistoty a kvality skladované motorové nafty.

## NÁVRATNOST INVESTICE

› Velkoobjemové nádrže umožňují nákup motorové nafty za příznivější ceny a zaručují tak úsporu času i peněz.

## PÉČE O KLIENTA

› Kvalitní péče o klienta je prioritou Kingspan Environmental. Firma nabízí rychlé a bezproblémové dodání výrobků a také technickou podporu před provedením nákupu i po něm.

**10 LETÁ  
ZÁRUKA\***  
NA TĚSNOST  
NÁDRŽE

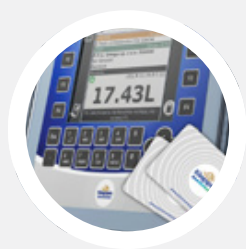
\* 2 letá záruka na vybavení nádrže



## FuelMaster<sup>®</sup> PRO

se systémem Titan Access (XTrack)

Výdejní systém Titan Access (XTrack) umožňuje provádět rozsáhlá opatření v rámci řízení a kontroly skladované motorové nafty.

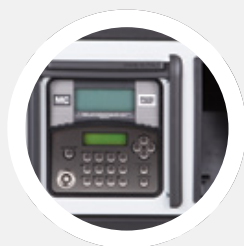


### Řešení umožňuje:

- Evidenci množství vydaného paliva pro jednotlivé uživatele nebo vozidla (zabudovaná databáze pro 20 000 položek).
- Identifikaci pomocí RFID karet s jedinečnými kódy.
- Bezdrátový přenos dat na server pomocí GSM modemu nebo WIFI - nádrž může stát na libovolném místě.
- Dvoustupňovou autorizaci přístupu (např. řidič/vozidlo, vedoucí/zaměstnanec atp.).
- Kontrolu umístění nádrže - díky zabudovanému GPS modulu.
- Stálé měření teploty a množství paliva, umožňující odhalit neoprávněné čerpání paliva.
- Zadání stavu tachometru vozidla před zahájením tankování a hlídání spotřeby.
- Přizpůsobení systému vlastním potřebám vzhledem k mnoha dostupným nabídkám.

## FuelMaster<sup>®</sup> STANDARD

nabídka vícepřístupového systému pro max. 120 uživatelů



- Dvofunkční počítadlo (průběžné a celkové množství) s možností kalibrace.
- Vysoká přesnost indikace množství vydaného paliva (při přípustné odchylce +/- 1 %).
- **Volitelná výbava:**
  - Počítačový software umožňující tvorbu jednotlivých zpráv o výdeji paliva; údaje lze přenášet do počítače pomocí elektronického klíče.
  - Kódované elektronické klíče uživatelů - alternativa pro PIN kódy.

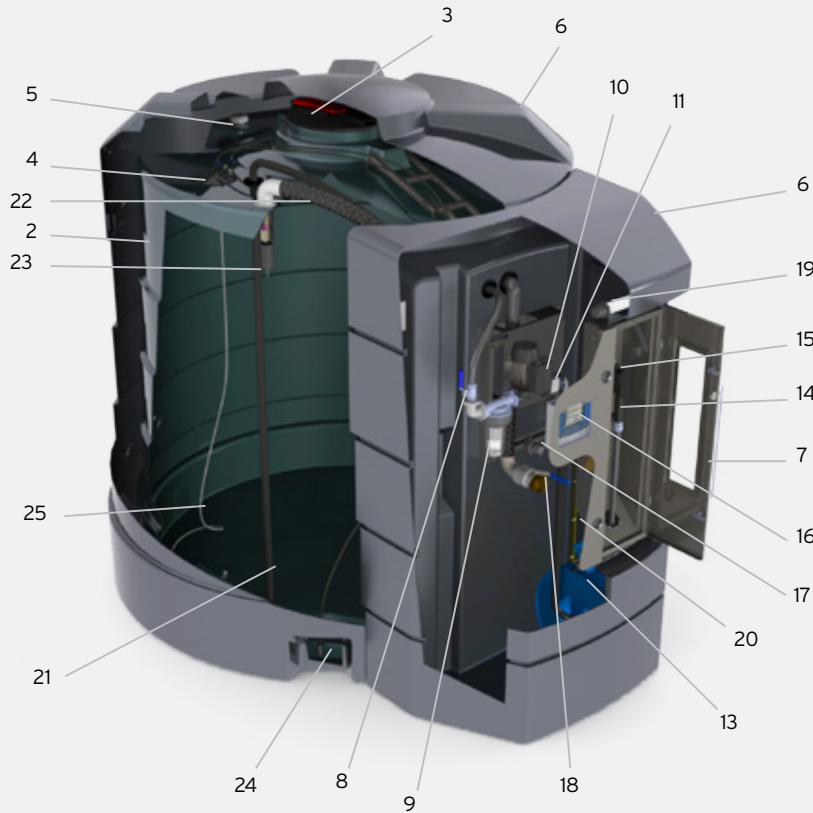
## FuelMaster<sup>®</sup> STANDARD

verze s digitálním počítadlem



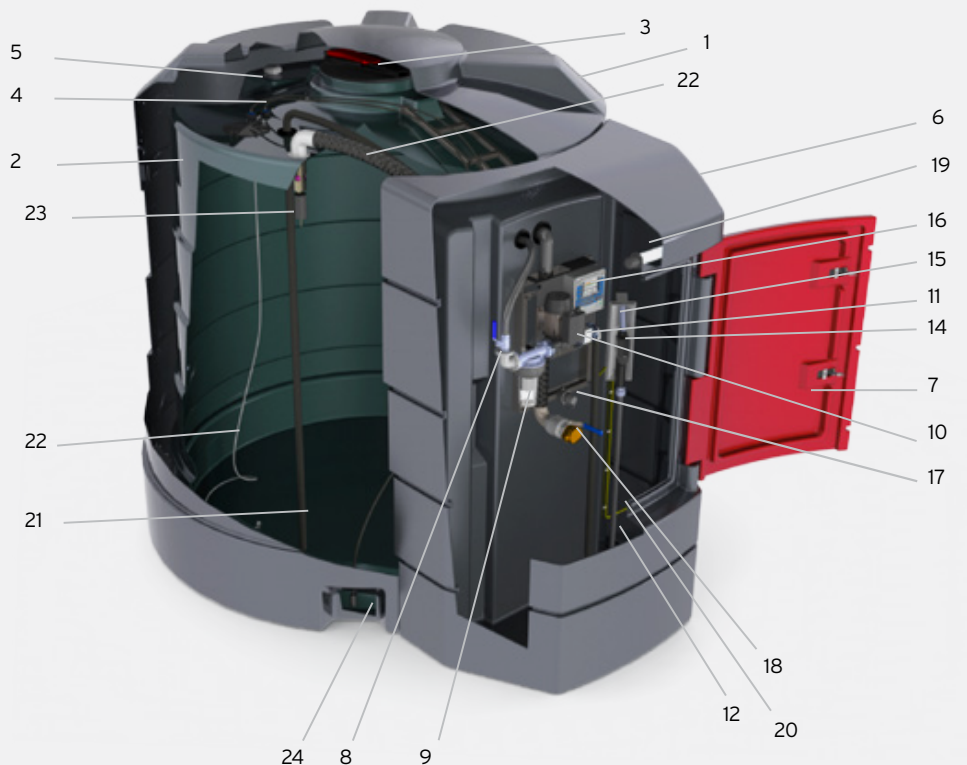
- Dvofunkční počítadlo (průběžné a celkové množství) s možností kalibrace.
- Vysoká přesnost indikace množství vydaného paliva (při přípustné odchylce +/- 1 %).
- Možnost nainstalování verze s pulzním průtokoměrem, která má signální výstup pro připojení jiných zařízení a rozšíření systému.

# SPECIFIKACE VÝROBKŮ



**CERTIFIKOVANÝ  
VÝROBEK**  
BEZPEČNÉ A POHODLNÉ  
UŽÍVÁNÍ

**FuelMaster® PRO**  
Specifikace číslo 7



**FuelMaster® PRO**  
Specifikace číslo 6

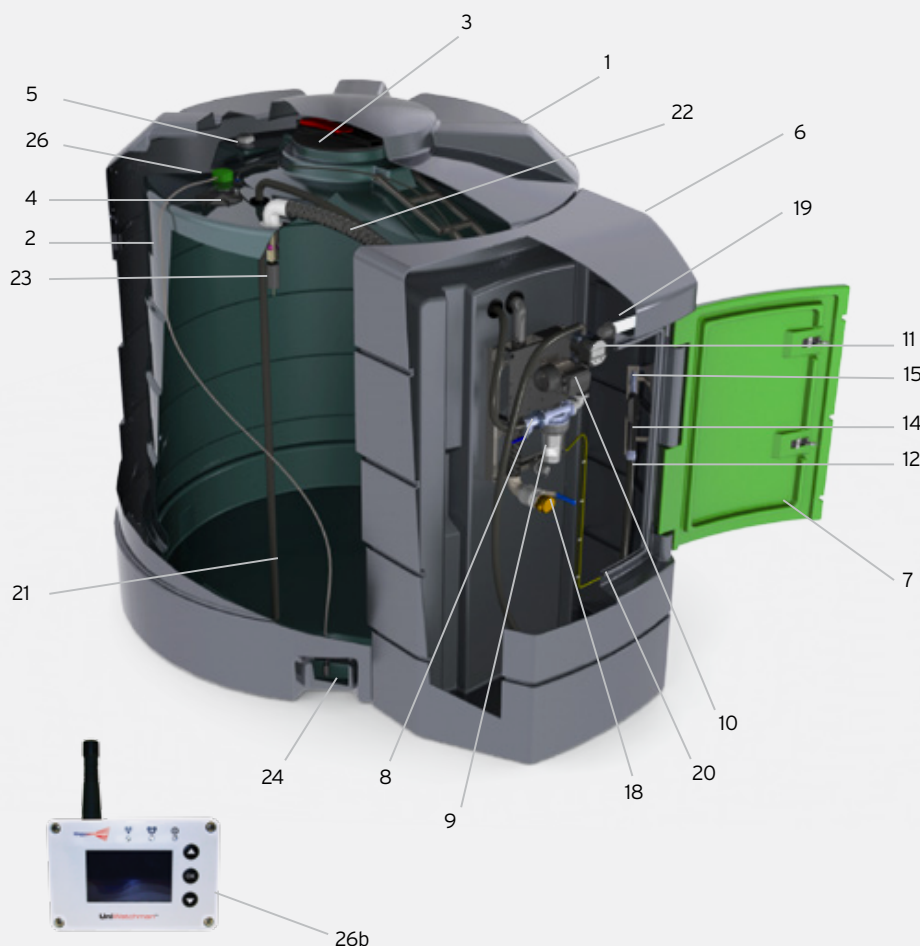


KINGSPAN TITAN  
INOVAČNÍ ŘEŠENÍ

## FuelMaster® STANDARD






Specifikace číslo 2

### Vybavení výrobku:



1. Vnější nádrž
2. Vnitřní nádrž
3. Revizní víko 16"
4. Revizní víko 4"
5. Odvzdušnění nádrže
6. Kryt výdejního stojanu
7. Dveře uzamykatelné na klíč
8. Uzavírací ventil
9. Filtr
10. Čerpadlo
11. Průtokoměr
12. Výdejní hadice
13. Naviják
14. Automatická výdejní pistole
15. Držák výdejní pistole
16. Titan Access (XTrack)
17. Pripojka snímače maximální hladiny
18. Pripojka plnicího potrubí
19. Osvětlení výdejního stojanu
20. Uzemnění
21. Sací hadice ukončená sítkovým filtrem
22. Plnicí potrubí
23. Mechanická ochrana proti přeplnění
24. Snímač průsaku
25. Tlaková sonda
26. Bezdrátový snímač hladiny a průsaku
  - a) Vysílač Watchman Sonic RX
  - b) Přijímač RX

## DOSTUPNÉ OBJEMY

PRODUKT	OBJEM [ l ]	DÉLKA [mm]	ŠÍŘKA [mm]	VÝŠKA [mm]
 BFM01200GY*	1200	1900	1240	1790
 BFM02500GY*	2500	2460	1460	1850
 BFM04000GY*	4000	3900	1150	2340
 BFM05000GY* BFM05000GY_PRE*	5000	2850	2230	2340
 BFM09000GY* BFM09000GY_PRE*	9000	3280	2450	2450

\* Koncová část kódu závisí na výbavě výrobku.